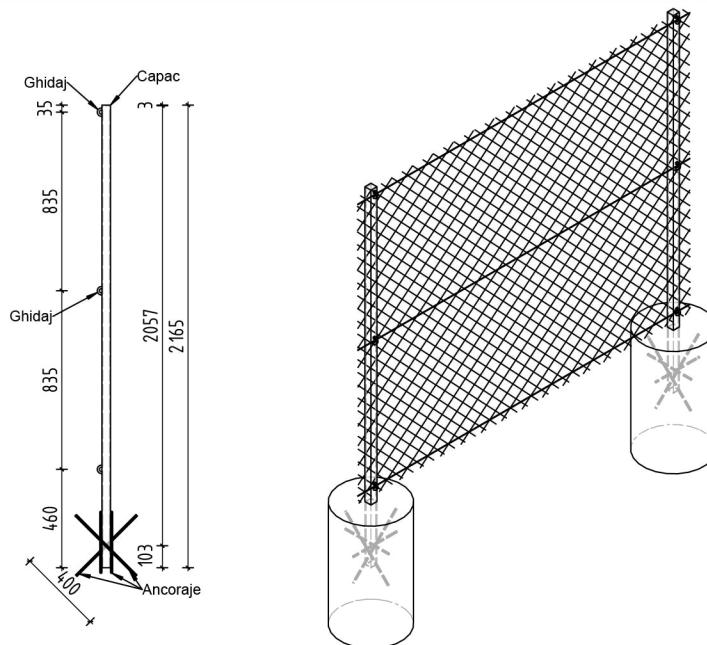
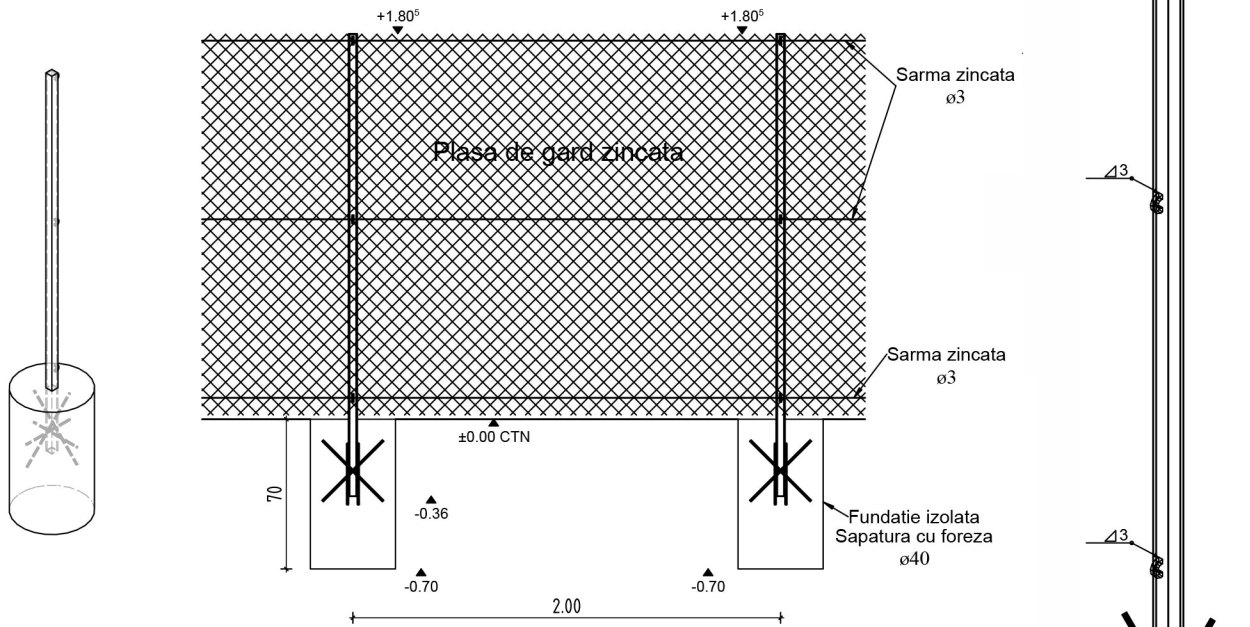
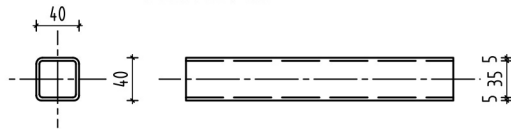


Teava rectangulară  
S235  
40x40x2.9



EXPERT				RAPORT DE EXPERTIZA NR.		
VERIFICATOR				REFERAT		
SPECIFICATIE	NUME	SEMNATURA	CERINTA	REFERAT/EXPERTIZA NR./ DATA		
 <p>Proiectant general HMS -Proiectare S.R.L. Str. Mihai Eminescu Nr.1, Arad, C.U.I. 35950712 Proiectant specialitate Arh. MSc. Mircea Dragoş , str. Dan Capitan nr.5 TIMISOARA RO., RO 1 6 8 7 6 6 4 4 J 35 / 3099 / 25.10.2004</p>				Titlu proiect: Infiintare livada de peri in sistem superintensiv si imprejmuire in localitatea Lipova, Jud Arad		Proiect nr.:
SEF PROIECT	Arh. MSc. Mircea Dragoş		Scara:	Beneficiar: SC STAR POWER FRUIT SRL	Faza:	
PROIECTAT	Arh.s.Dsg. Heredea Marian			Amplasament: Localitatea Lipova, Jud Arad	DTAC	
DESENAT	Arh.s.Dsg. Heredea Marian		Data: Sept/2017	Titlu plansa: DETALII IMPREJMUIRE	Plansa nr.:	
					A-07 <sub>A4</sub>	